

外转子直流无刷系列

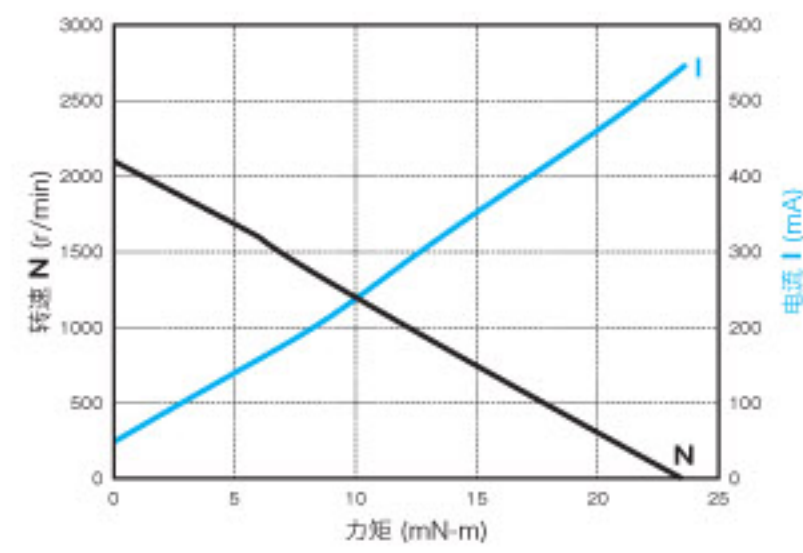
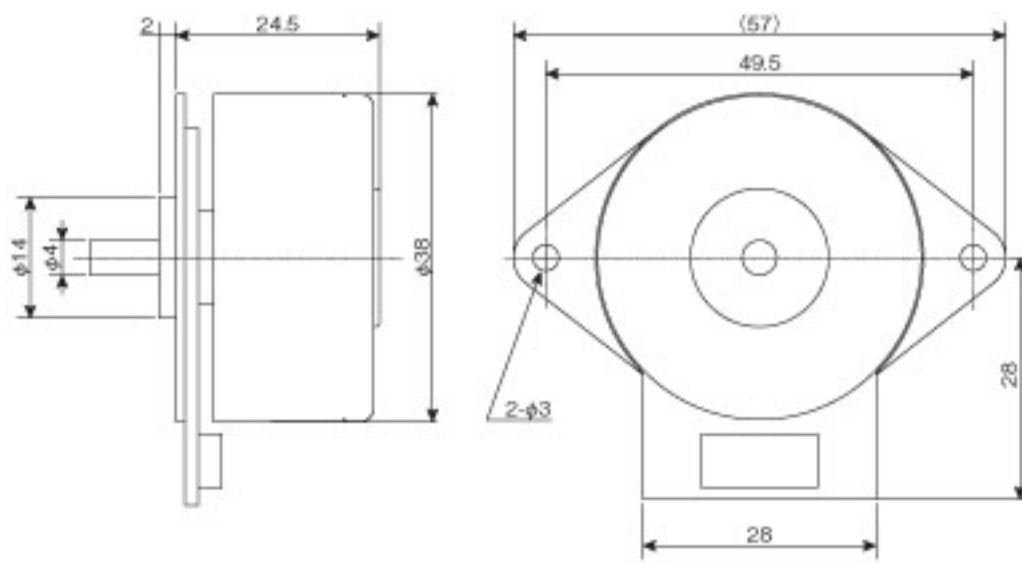


力矩范围

系列	外径	型号	额定转速 (r/min)	力矩 (mN-m)							
				0	5	10	20	30	40	50	60
外转子	φ38mm	DR-38312	1200	[Bar chart showing torque range for DR-38312]							
外转子	φ43mm	DR-4316	5400	[Bar chart showing torque range for DR-4316]							
外转子	φ47mm	DR-4734	4000	[Bar chart showing torque range for DR-4734]							

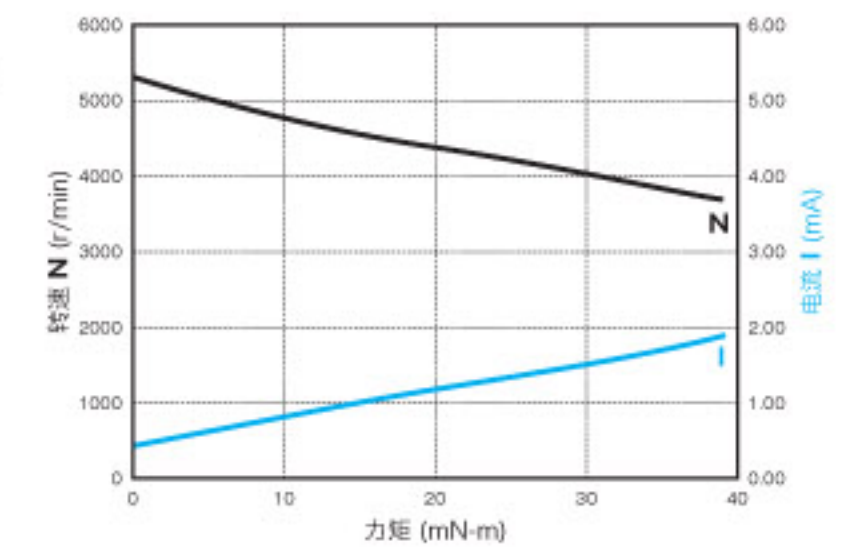
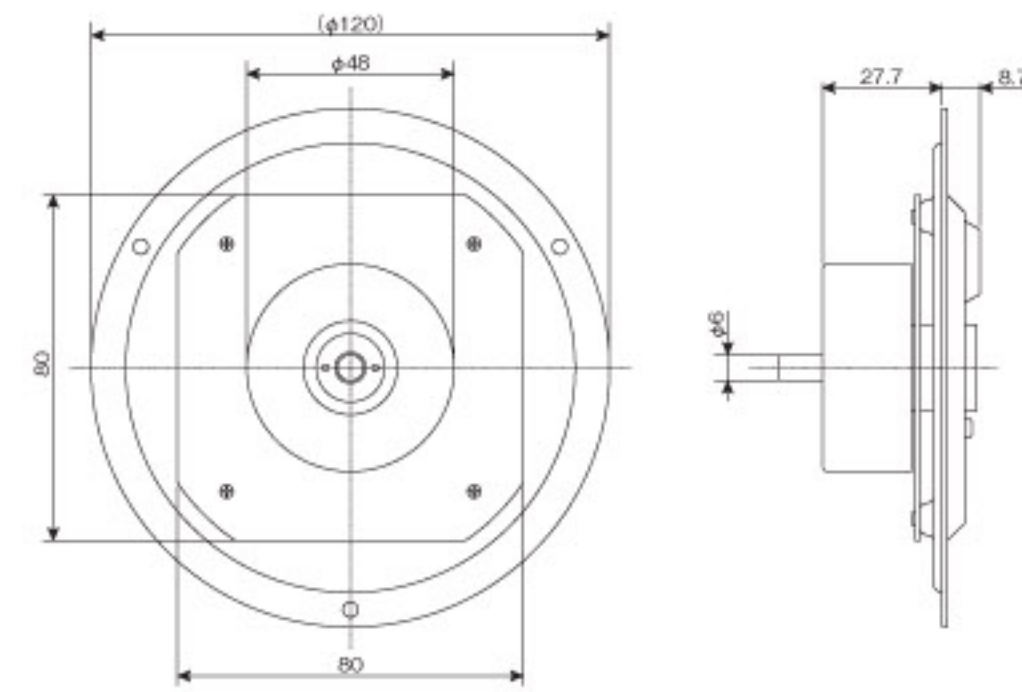
■ DR-38312

额定电压	额定力矩	额定转速	额定电流
DC 12 V	10 mN-m	1200 r/min	240 mA



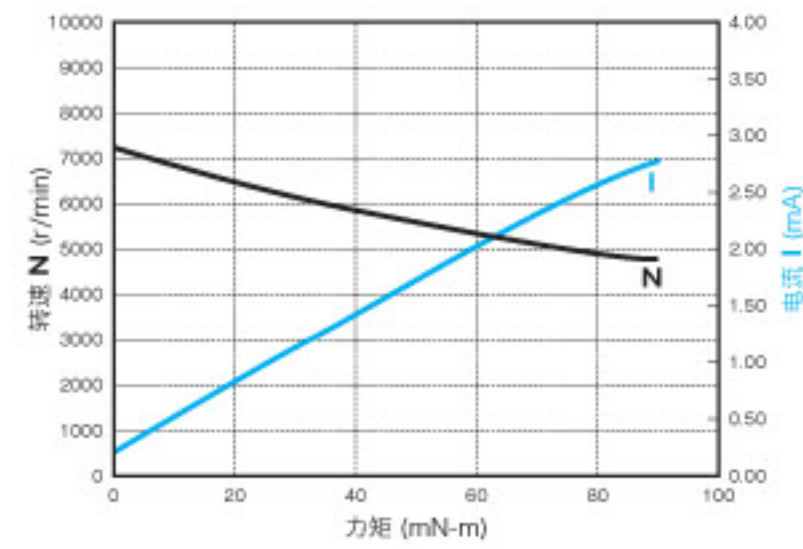
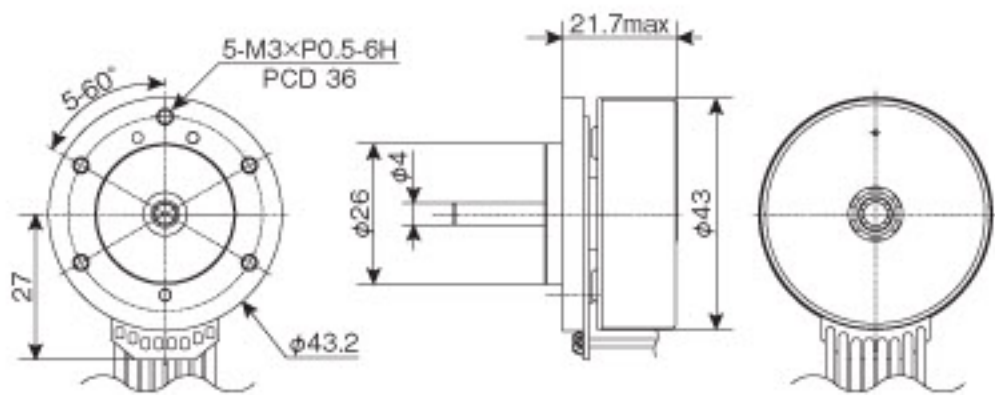
■ DR-4734

额定电压	额定力矩	额定转速	额定电流
DC 14 V	30 mN-m	4000 r/min	1.5 A



■ DR-4316

额定电压	额定力矩	额定转速	额定电流
DC 24 V	60 mN-m	5400 r/min	2.0 A



i 这些规格仅供参考, 详细的信息请联络到我们的销售处或者我们的代理商。

步进马达

外转子直流无刷

内转子直流无刷

其他马达

马达驱动器