

# 外转子直流无刷系列

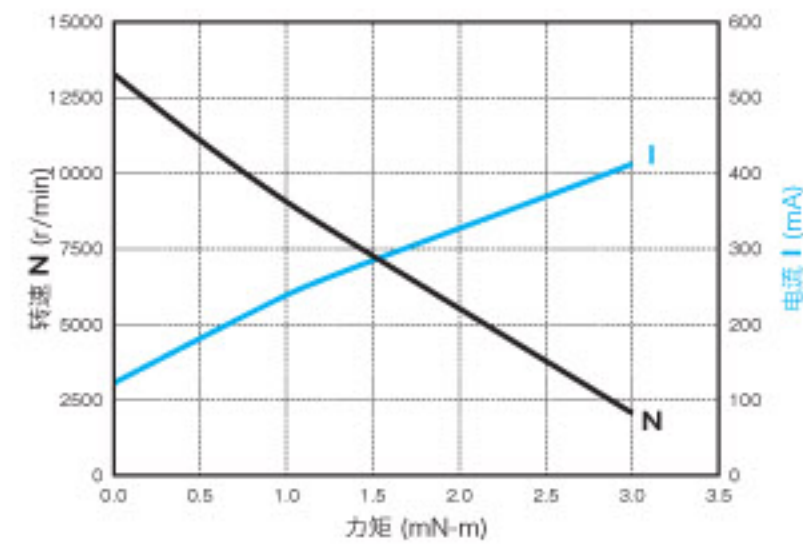
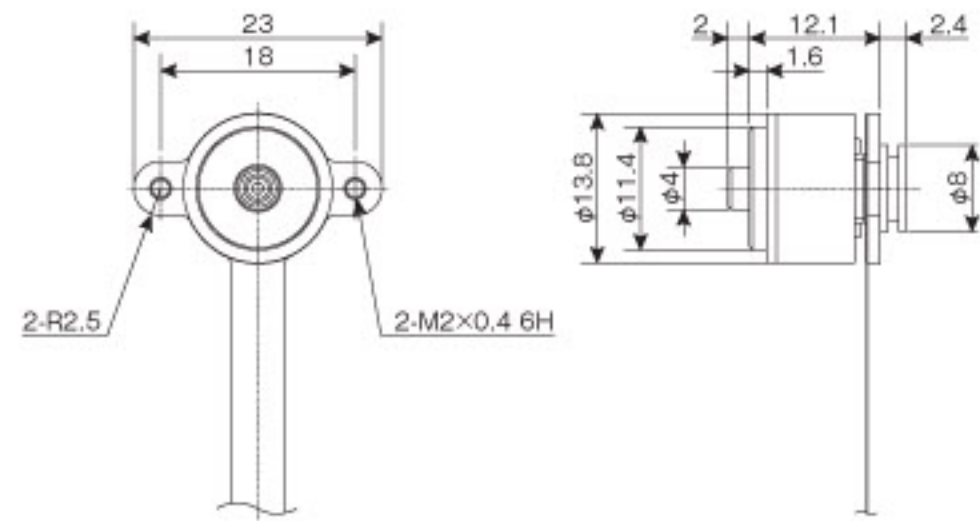


## 力矩范围

系列	外径	型号	额定转速 (r/min)	力矩 (mN-m)										
				0	5	10	20	30	40	50	60			
外转子	φ14mm	DR-14312	11000	0	0	0	0	0	0	0	0	0	0	0
外转子	φ20mm	DR-20312	12000	0	0	0	0	0	0	0	0	0	0	0
外转子	φ25mm	DR-24312	2200	0	0	0	0	0	0	0	0	0	0	0
外转子	φ30mm	DR-29312	1400	0	0	0	0	0	0	0	0	0	0	0

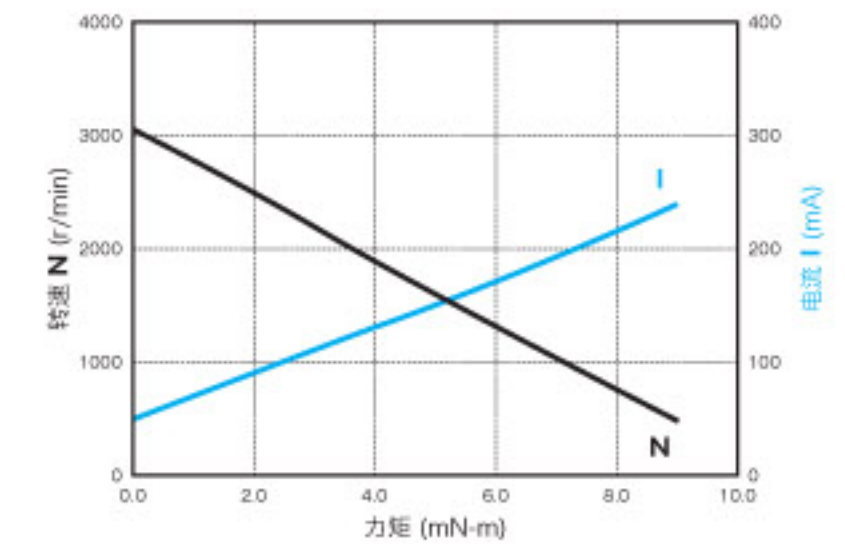
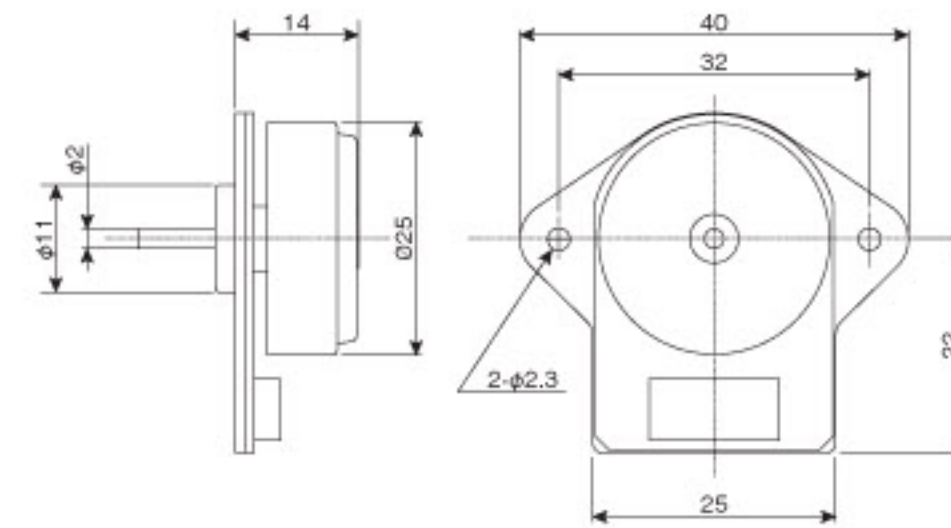
### DR-14312

额定电压	额定力矩	额定转速	额定电流
DC 12 V	0.5 mN-m	11000 r/min	180 mA



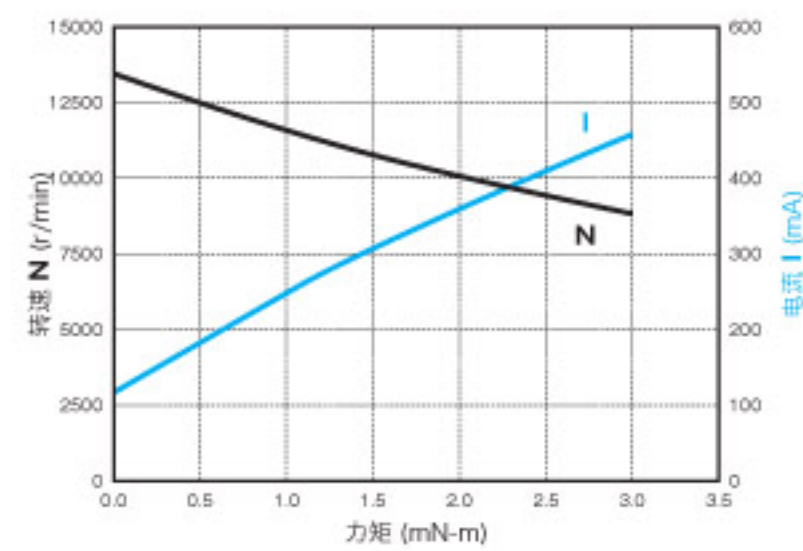
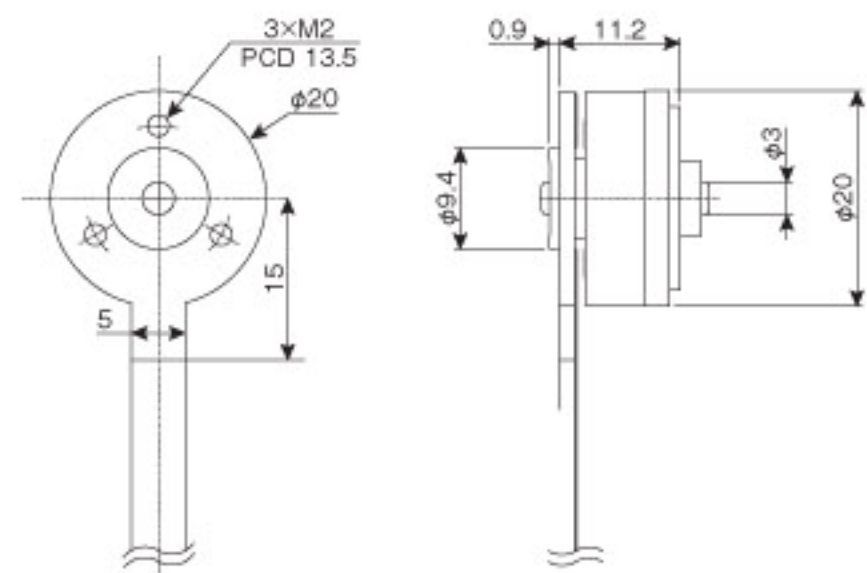
### DR-24312

额定电压	额定力矩	额定转速	额定电流
DC 12 V	3 mN-m	2200 r/min	110 mA



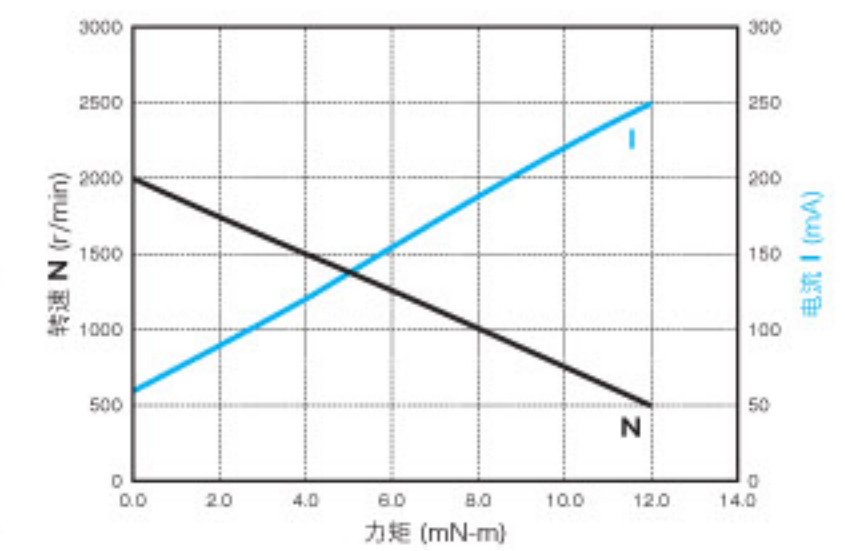
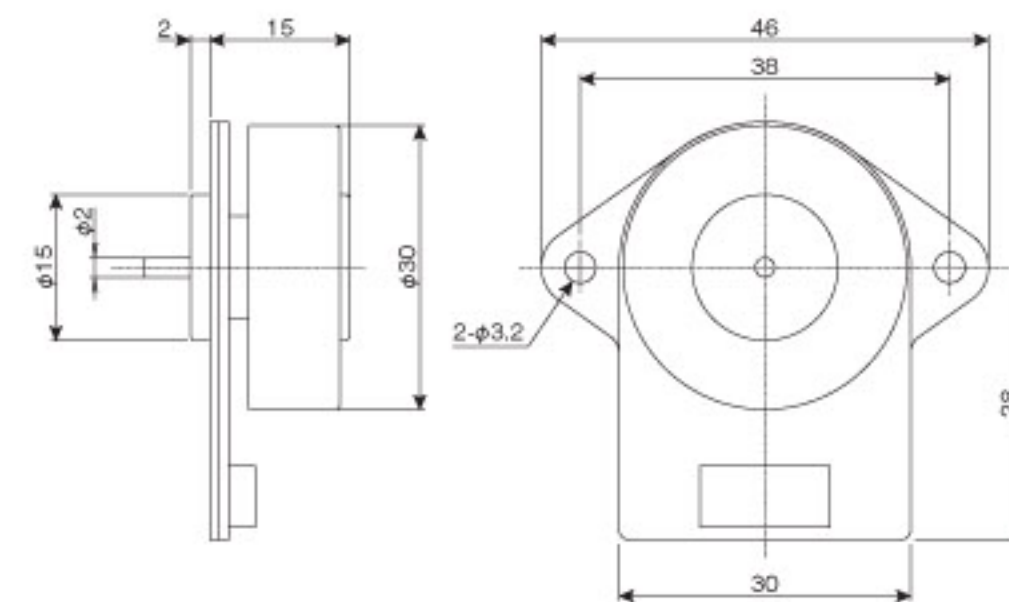
### DR-20312

额定电压	额定力矩	额定转速	额定电流
DC 12 V	1 mN-m	12000 r/min	250 mA



### DR-29312

额定电压	额定力矩	额定转速	额定电流
DC 12 V	6 mN-m	1400 r/min	160 mA



这些规格仅供参考, 详细的信息请联络到我们的销售处或者我们的代理商。